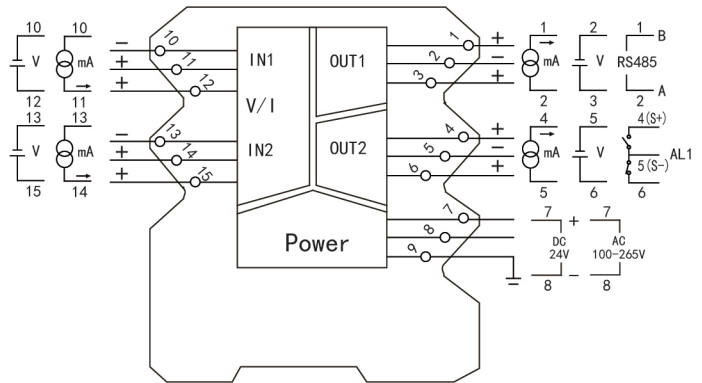


接线图



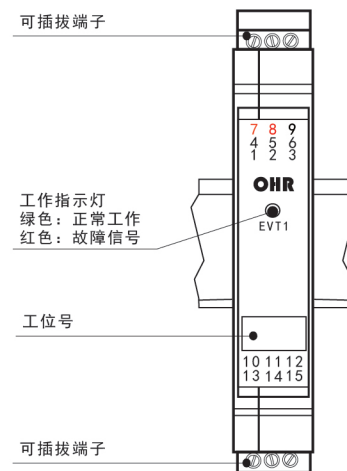
- 单通道、双通道
- 直流电压、电流输入
- 模拟量、RS485、继电器接点信号输出
- 输入—电源、输出—电源磁隔离；输入—输出光电隔离
- 传输精度(20℃): 0.2%FS
- 模块化设计，体积小，功耗低
- 全智能，数字化，可通过PCA手持式中文编程器对11种输入类型、输入输出量程等参数的设置及查看
- 插拔式端子，便于安装、维护
- 标准的35mmDIN导轨卡式安装



结构外形图

概述

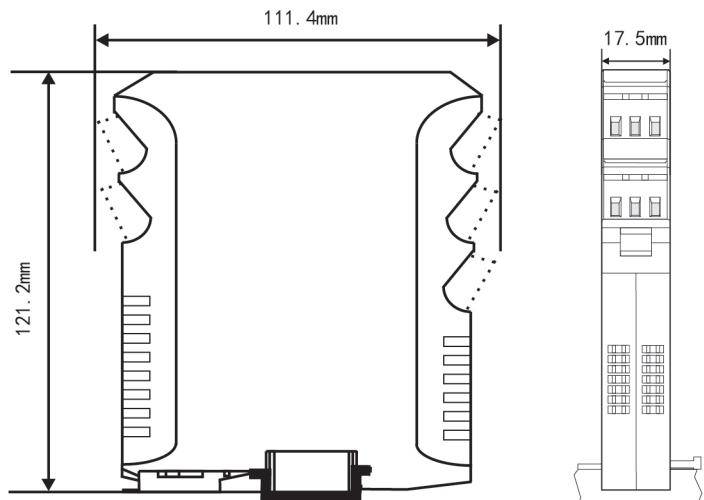
将直流电压或电流信号经过隔离传送，转换成所需的信号给其它仪表。可以与单元组合仪表及DCS、PLC等系统配套使用，给予现场仪表信号隔离、信号转换、信号分配、信号处理等，从而提高工业生产过程自动控制系统的抗干扰能力，保证系统的稳定性和可靠性。可带液晶显示,通过红外外触按键切换显示不同通道的参数，显示实时测量值、理论输出值、单位及通道号。



连接示意图



通过USB数据线将仪表与PCA编程器进行连接，可对仪表输入、输出等参数进行设置及查看。



技术参数

输入	
输入信号	直流电压、电流(订货时确定或配置PCA手持式中文编程器自行编程)
输入阻抗	电流阻抗 $\leq 100\Omega$ ，电压阻抗 $\geq 250K\Omega$
最大输入电流/电压	$\leq 30mA/\leq 10.5V$
输出	
输出信号	4~20mA，0~10mA，0~20mA，1~5V，0~5V，0~10V
输出负载	4~20mA、0~10mA、0~20mA 负载电阻 $RL\leq 500\Omega$ ；1~5V，0~5V负载电阻 $RL\geq 250K\Omega$ ； 0~10V负载电阻 $RL\geq 500K\Omega$ (需要更高负载能力时，请在订货时说明)
报警输出	继电器 容量：AC125V/0.6A，DC30V/2A
RS485通讯	MODBUS-RTU协议，RS485传输距离 ≤ 1000 米；信号传输率 ≤ 9.6 kbps
电源	
电源	DC24V($\pm 10\%$)，AC100~265V(50/60Hz)
功耗	DC24V 单路输出功耗： $\leq 1.7W$ ；双路输出功耗： $\leq 2.2W$ AC100~265V 单路输出功耗： $\leq 2.5W$ ；双路输出功耗： $\leq 3W$
其它参数	
绝缘电阻 (输入/输出/电源之间)	$\geq 100M\Omega$ (500VDC时)
绝缘强度 (输入/输出/电源之间)	1500Vrms (1 min, 无火花)
工作温度	-10~50℃(无凝露、无结冰)
相对湿度	25%~85%RH
保存温度	-10~60℃(无凝露、无结冰)
温度漂移	0.0075%FS/℃
安装方式	35mmDIN导轨安装
安装尺寸	17.5*111.4*121.2mm(宽*高*深)
传输精度(20℃)	0.2%FS
响应时间	单路 $\leq 0.3S$ ，双路 $\leq 0.5S$
重量	约140克
电磁兼容性	符合GB/T18268工业设备应用要求 (IEC 61326-1)
适用现场设备	直流电压/电流源

仪表选型

智能电压/电流变送器			OHR-M31	7	8	9	10	11
位	规格	注释		- □	/ □	- □	/ □	- □
7/8	<输入>			↓	↓			
	通道I/通道II(从列表中选择代码)							
	代码	类型	代码	类型				
	25	0~20mA	31	0~10V(不可切换)				
	26	0~10mA	32	0~10mA开方				
	27	4~20mA	33	4~20mA开方				
	28	0~5V	34	0~5V开方				
	29	1~5V	35	1~5V开方				
	30	-5~5V	X	通道II无输入时选择				
9/10	<输出>							
	输出I/输出II(从列表中选择代码)							
	代码	类型	代码	类型				
	X	无输出	4	0~20mA				
	0	4~20mA	5	0~10V(不可切换)				
	1	1~5V	K1	继电器接点(仅限于输出II)				
	2	0~10mA	D1	RS485通讯(仅限于输出I)				
	3	0~5V		(Modbus RTU)				
11	<电源>							
	AC100~265V 50/60Hz							A
	DC24V(±10%)							D

备注:

- 1、仪表可通过PCA手持式中文编程器进行输入类型、输入输出量程等参数的设置及查看，PCA手持式中文编程器使用说明请参见P90页
- 2、电流输出与电压输出之间是不可切换的，需通过更改硬件完成，订货时请注明清楚
- 3、特殊功能可订制

型号举例：OHR-M31-27/X-0/0-A

智能电流变送器，第一路输入信号为4~20mA，第二路无输入信号，双路输出信号为4~20mA，供电电源为AC100-265V。