

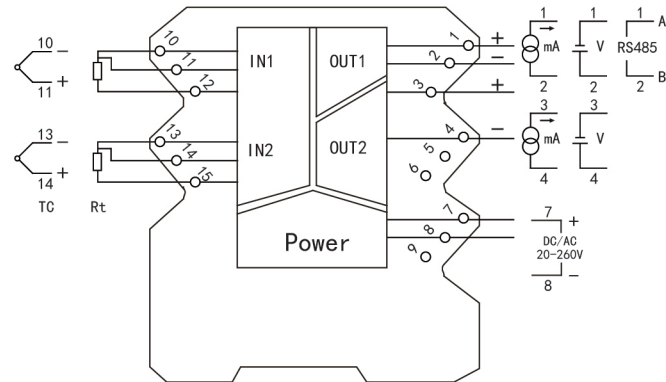


- 单通道、双通道
- 可测量17种热电偶/热电阻信号，带显示单元时用户可根据需求任意设置输入类型
- 模拟量、RS485输出
- 输入/输出/电源磁隔离
- 传输精度(20℃): 0.2%FS±1字
- 响应时间50ms达到最终值的90%
- 宽电源 (AC/DC20~260V) 供电
- 全智能，数字化，可编程
- 插拔式端子，便于安装、维护
- 标准的35mmDIN导轨卡式安装
- 可编程高清显示单元，可实现PV(测量值)和SV(输出值)同屏显示，显示内容可根据菜单设置，多种组合，便于现场调试、维护及排除设备故障

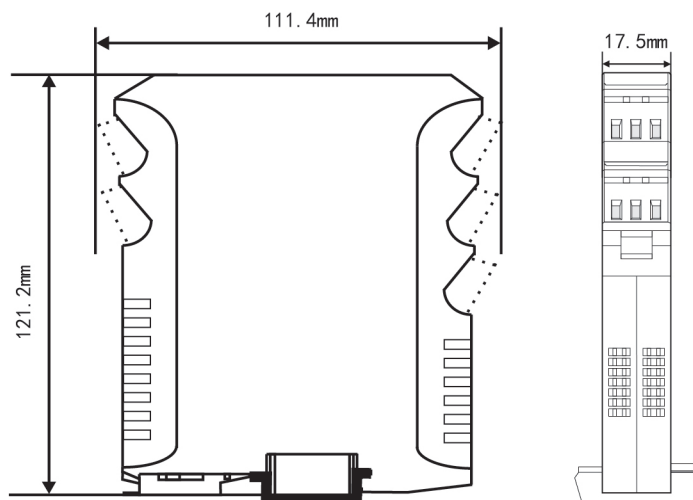
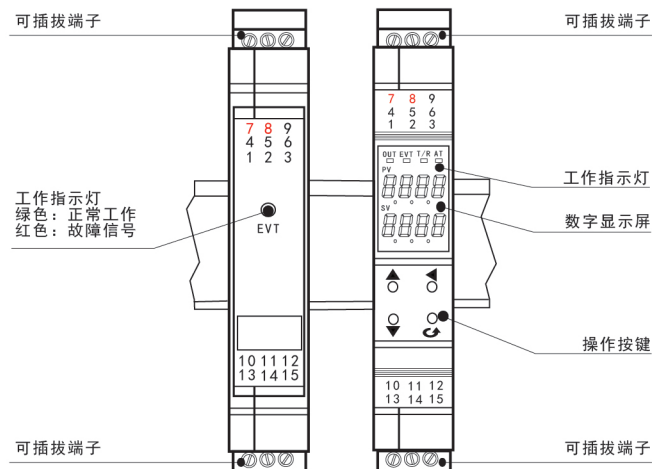
概述

将现场的热电阻或热电偶信号经过隔离放大处理，转换为与温度成线性的直流信号输出至控制系统，用作热电偶温度变送时，具有冷端温度自动补偿功能。可以与单元组合仪表及DCS、PLC等系统配套使用，给予现场仪表信号隔离、信号转换、信号分配、信号处理等，从而提高工业生产过程自动控制系统的抗干扰能力，保证系统的稳定性和可靠性。可带显示单元，通过轻触按键设置每个通道的参数及每个通道之间的切换。

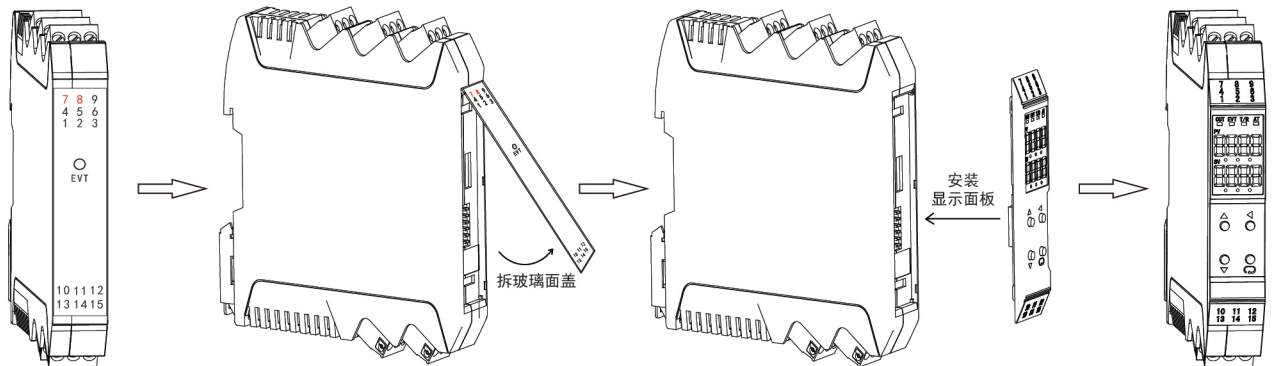
接线图



结构外型图



显示单元装配图



技术参数

输入	
输入信号	热电阻、热电偶信号(带显示单元时用户可根据需求任意设置输入类型)
输出	
输出信号	4-20mA、0-10mA、0-20mA、1-5V、0-5V
输出负载	4-20mA、0-10mA、0-20mA 负载电阻 $R_L \leq 500\Omega$; 1-5V、0-5V 负载电阻 $R_L \geq 250K\Omega$
RS485通讯	MODBUS-RTU协议, RS485传输距离 ≤ 1000 米; 信号传输率 ≤ 19.2 kbps
电源	
电源	DC/AC20-260V (50/60Hz)
功耗	一进一出功耗: $\leq 1W$; 一进二出、二进二出功耗: $\leq 1.4W$
其它参数	
绝缘电阻 (输入/输出/电源之间)	$\geq 100M\Omega$ (500VDC时)
绝缘强度 (输入/输出/电源之间)	1500V _{rms} (1 min, 无火花)
工作温度	-10~50℃(无凝露、无结冰)
相对湿度	25%~85%RH
保存温度	-10~60℃(无凝露、无结冰)
温度漂移	0.0075%FS/℃
安装方式	35mmDIN导轨安装
安装尺寸	17.5*111.4*121.2mm(宽*高*深)
传输精度 (20℃)	0.2%FS ± 1 字
最小分辨率	0.1℃
内部冷端补偿温度范围	-10~50℃
冷端补偿精度	$\pm 1^\circ C$
响应时间	50ms达到最终值的90%
重量	约140克
电磁兼容性	符合GB/T18268工业设备应用要求 (IEC 61326-1)
适用现场设备	热电阻、热电偶传感器

仪表选型

X32 系列智能温度变送器		OHR-X32	7	8	9	10	11	12
位	规格	注释						
7	<显示方式>							
	无显示		↓					
	带显示		X					
8/9	<输入>							
	通道I/通道II(从列表中选择代码)							
	代码 类型	代码 类型						
	00 热电偶B (400~1800℃)	09 热电偶Wre3-25 (0~2300℃)			↓			
	01 热电偶S (0~1600℃)	10 热电偶Wre5-26 (0~2300℃)						
	02 热电偶K (0~1300℃)	11 热电阻Cu50 (-50.0~150.0℃)						
	03 热电偶E (0~1000℃)	12 热电阻Cu53 (-50.0~150.0℃)						
	04 热电偶T (-199.9~400.0℃)	13 热电阻Cu100 (-50.0~150.0℃)						
	05 热电偶J (0~1200℃)	14 热电阻Pt100 (-199.9~650.0℃)						
	06 热电偶R (0~1600℃)	15 热电阻BA1 (-199.9~600.0℃)						
	07 热电偶N (0~1300℃)	16 热电阻BA2 (-199.9~600.0℃)						
	08 F2 (700~2000℃)	X 通道II无输入时选择						
	10/11	<输出>						
输出I/输出II(从列表中选择代码)								
代码 类型		代码 类型						
X 无输出		3 0-5V						
0 4-20mA		4 0-20mA						
1 1-5V		D1 RS485通讯(仅限于输出I)						
2 0-10mA	(Modbus RTU)							
12	<电源>							
	DC/AC20-260V 50/60Hz							↓ A

备注:

1、本产品均是通过显示单元进行参数的设置及查看，用户订货时请注意，如需设置或查看参数，请选择带显示单元的仪表。

2、当输出 I 选择RS485通讯时，无输出 II 功能。

型号举例：OHR-X32-X-02/02-D1/X--A(K/0~1300℃)

智能温度变送器，不带显示，双路输入信号为K偶，带RS485通讯功能，供电电源为DC/AC20-260V，K偶的输入量程范围为0~1300℃。