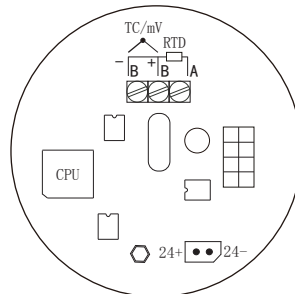


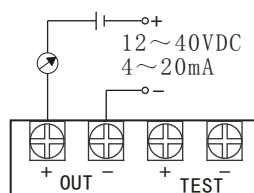
接线图



- 带高亮多参数液晶显示
- 面板带按键操作，智能可编程
- 输入：2种热电阻(RTD)
10种热电偶(TC)
- 输出：4~20mA
- 精度高，内置冷端补偿
- 输入与输出不隔离



显示表头接线



电气输出连接图

结构外形图

概述

现场显示温度变送器，用于热电(RTD)、热电偶(TC)信号输入，二线制4~20mA模拟输出。

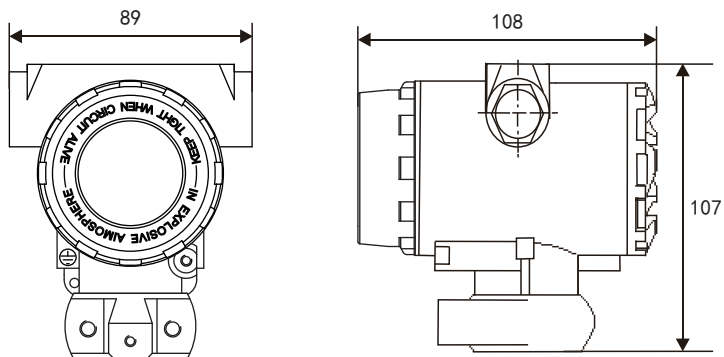
仪表选型

OHR-217-□

连接方式：

- R: 外螺纹G 1/2
- G: 外螺纹M20*1.5
- A: 外螺纹 1/2 NPT
- R1: 金属外螺纹G 1/2
- G1: 金属外螺纹M20*1.5
- A1: 金属外螺纹 1/2 NPT

单位：mm



技术参数

输入	
输入信号	热电阻(RTD)、热电偶(TC)
冷端补偿温度范围	-10~60℃
补偿精度	±1℃
输出	
输出信号	4~20mA (输入与输出不隔离)
负载电阻	$RL \leq (U_e - 12) / 0.021$
上、下限溢出报警输出电流	I _H =21mA、I _L =3.8mA
输入断线报警输出电流	21mA
电源	
供电电压	DC12~40V
其它参数	
传输精度 (20℃)	0.1%FS
温度漂移	0.0075%FS/℃
响应时间	700ms达到最终值的90%
使用环境温度	-10~60℃
防护等级	IP65, 防尘, 防喷水
电磁兼容性	符合GB/T18268工业设备应用要求 (IEC 61326-1)

输入类型与传输精度

型号	类型	测量范围	最小测量范围	量程范围	转换精度
热电阻 (RTD)	Pt100	-200.0~850.0℃	10℃	≤100℃	0.2%
				>100℃	0.1%
	Cu50	-50.0~150.0℃	10℃	≤100℃	0.2%
				>100℃	0.1%
热电偶 (TC)	B	400~1800℃	500℃	≤300℃	0.2%
				>300℃	0.1%
	E	-100~1000℃	50℃	≤300℃	0.2%
				>300℃	0.1%
	J	-100~1200℃	50℃	≤300℃	0.2%
				>300℃	0.1%
	K	-180~1372℃	50℃	≤300℃	0.2%
				>300℃	0.1%
	N	-180~1300℃	50℃	≤500℃	0.2%
				>500℃	0.1%
	R	-50~1768℃	500℃	≤500℃	0.2%
				>500℃	0.1%
	S	-50~1768℃	500℃	≤500℃	0.2%
				>500℃	0.1%
	T	-200~400℃	50℃	≤500℃	0.2%
				>500℃	0.1%
Wre3-25 (预留)	0~2315℃	500℃	≤500℃	0.2%	
			>500℃	0.1%	
Wre5-26 (预留)	0~2310℃	500℃	≤500℃	0.2%	
			>500℃	0.1%	

说明: 1. 以上精度数据是在环境温度20℃±2℃的条件下测试所得。

2. 输出精度“%”是相对于设定的量程范围。

3. 热电偶测量时还需要加上冷端补偿误差, 内部冷端补偿误差≤±1℃。