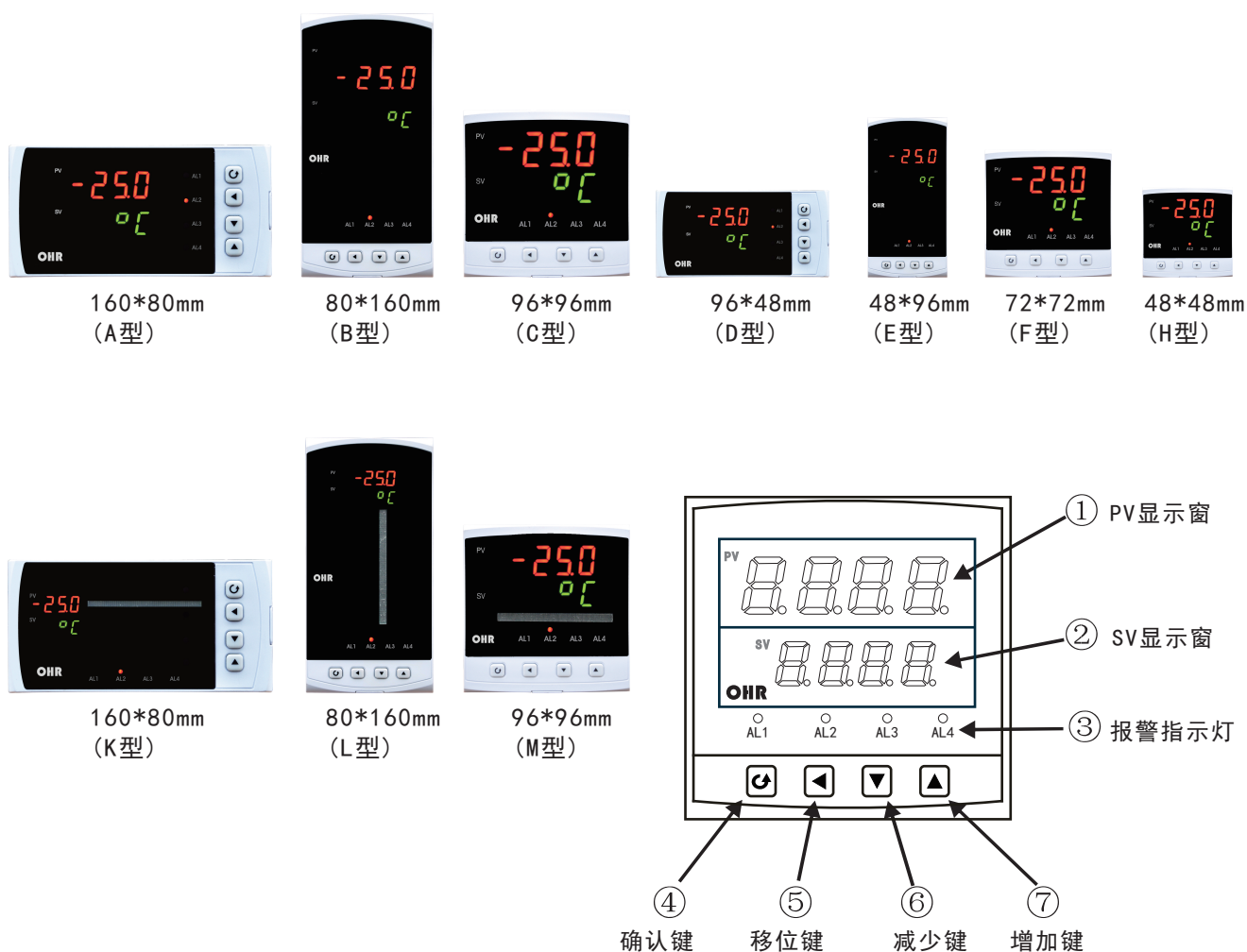


概述

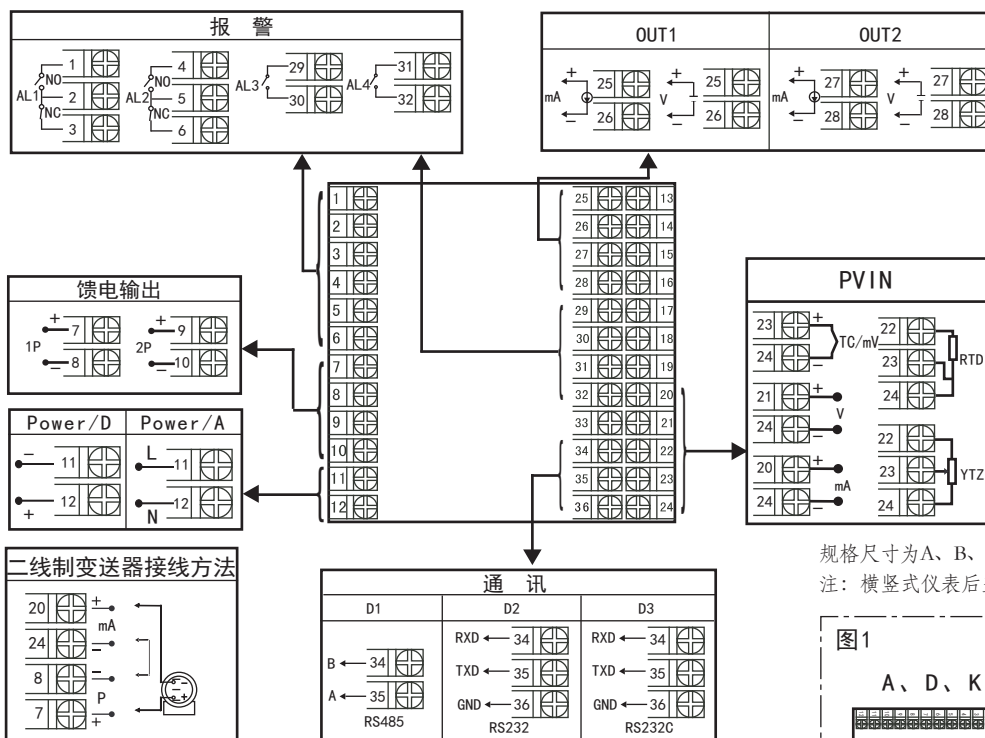
OHR-E100系列单回路数字显示控制仪针对现场温度、压力、液位、速度等各种信号进行采集、显示、控制、远传、通讯、打印等处理，构成数字采集系统及控制系统，广泛运用于电力、石化、冶金、轻工、制药、航空等诸多领域。

- ★单路输入，双屏LED数码显示，且带有光柱模拟指示功能(0~100%)
- ★具备37种信号输入功能，可任意选择输入信号类型；测量精度为0.2%FS
- ★热电阻\热电偶信号分辨率可切换：1℃或0.1℃
- ★具备“上下限报警”、“延迟报警”、“断线报警”、“闪烁报警”等报警功能，带LED报警灯指示
- ★具有电压、电流变送输出信号可选
- ★支持RS485、RS232串行接口，采用标准MODBUS RTU通讯协议
- ★仪表可带RS232C打印功能，具有手动打印、定时打印、报警打印等功能
- ★带DC24V馈电输出，为现场变送器配电
- ★输入、输出、电源、通讯相互之间采用光电隔离技术
- ★具备多种外形尺寸及样式供用户选择
- ★参数设定密码锁定、参数设置断电永久保存，具备参数恢复系统原始设置功能

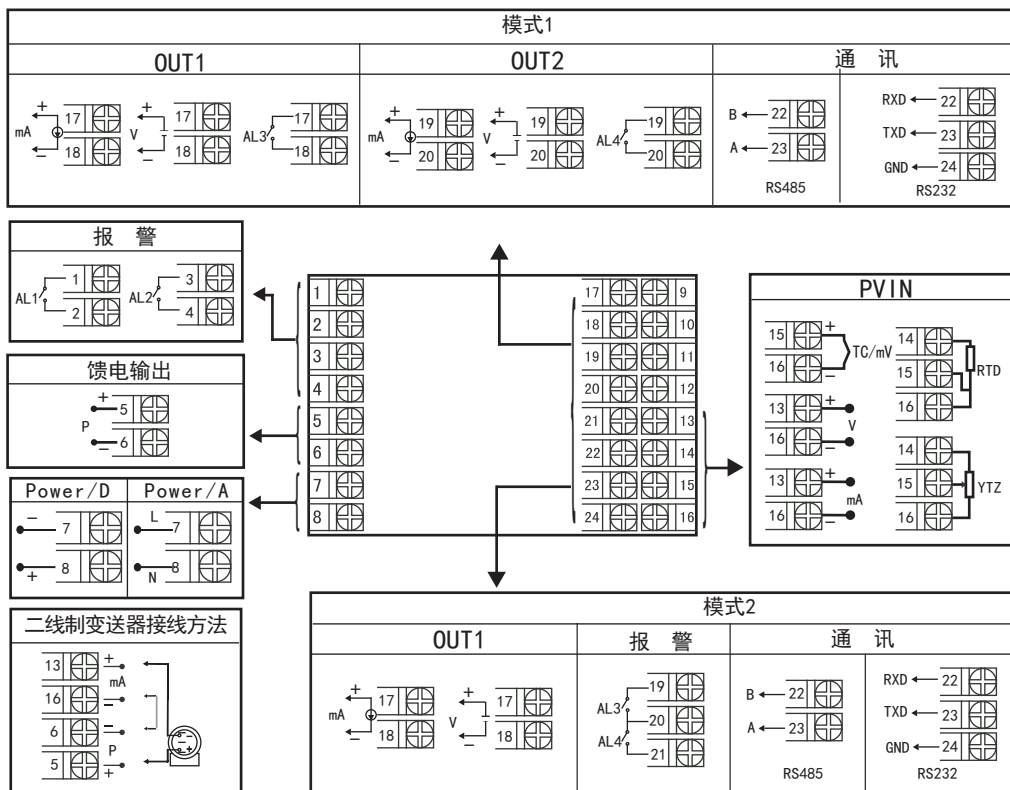
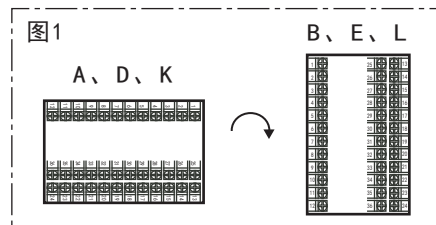
仪表面板



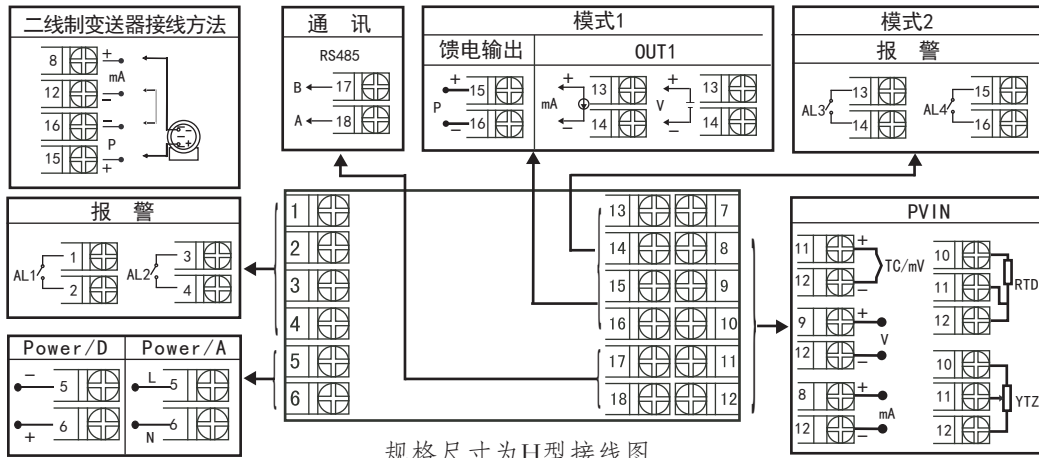
仪表接线图



规格尺寸为A、B、C、D、E、K、L、M型接线图
 注：横竖式仪表后盖接线端子方向不一样,见示意图1



规格尺寸为F型接线图



规格尺寸为H型接线图

★注:上述接线图中在同一组端子标有不同功能的,只能选择其中一种功能。如RS485和RS232在同一组接线端子上,只能选择一种。

仪表选型

OHR-E100 - - / / / / () - - ()

① ② ③ ④ ⑤ ⑥ ⑦ ⑧ ⑨

①规格尺寸		②输入分度号					
代码	宽*高*深	代号	分度号 (测量范围)	代号	分度号 (测量范围)	代号	分度号 (测量范围)
A	160*80*110mm (横式)	00	热电偶B(400~1800℃)	13	热电阻Cu100(-50.0~150.0℃)	26	0~10mA (-1999~9999)
B	80*160*110mm (竖式)	01	热电偶S(0~1600℃)	14	热电阻Pt100(-200.0~650.0℃)	27	4~20mA (-1999~9999)
C	96*96*110mm (方式)	02	热电偶K(0~1300℃)	15	热电阻BA1(-200.0~600.0℃)	28	0~5V (-1999~9999)
D	96*48*110mm (横式)	03	热电偶E分度(0~1000℃)	16	热电阻BA2(-200.0~600.0℃)	29	1~5V (-1999~9999)
E	48*96*110mm (竖式)	04	热电偶T分度(-200.0~400.0℃)	17	线性电阻0~400Ω (-1999~9999)	30	-5~5V (-1999~9999)
F	72*72*110mm (方式)	05	热电偶J分度(0~1200℃)	18	远传电阻0~350Ω (-1999~9999)	31	0~10V (-1999~9999) (不可切换)
H	48*48*110mm (方式)	06	热电偶R分度(0~1600℃)	19	远传电阻30~350Ω (-1999~9999)	32	0~10mA开方 (-1999~9999)
K	160*80*110mm (横式/光柱)	07	热电偶N分度(0~1300℃)	20	0~20mV (-1999~9999)	33	4~20mA开方 (-1999~9999)
L	80*160*110mm (竖式/光柱)	08	F2分度(700~2000℃)	21	0~40mV (-1999~9999)	34	0~5V开方 (-1999~9999)
M	96*96*110mm (方式/光柱)	09	热电偶Wre3-25分度(0~2300℃)	22	0~100mV (-1999~9999)	35	1~5V开方 (-1999~9999)
		10	热电偶Wre5-26分度(0~2300℃)	23	-20~20mV (-1999~9999)	38	0~600V(-1999~9999) (不可切换)
		11	热电阻Cu50(-50.0~150.0℃)	24	-100~100mV (-1999~9999)	55	全切换
		12	热电阻Cu53(-50.0~150.0℃)	25	0~20mA (-1999~9999)	56	特殊规格
③变送输出1 (OUT1)		④变送输出2 (OUT2)		⑤报警 (继电器接点输出)		⑥通讯输出	
代码	输出类型 (负载电阻RL)	代码	输出类型 (负载电阻RL)	代码	报警限数	代码	通讯接口 (通讯协议)
X	无输出	X	无输出	X	无输出	X	无输出
0	4~20mA (RL≤500Ω)	0	4~20mA (RL≤500Ω)	1	1限报警	D1	RS485通讯接口 (Modbus RTU)
1	1~5V (RL≥250KΩ)	1	1~5V (RL≥250KΩ)	2	2限报警	D2	RS232通讯接口 (Modbus RTU)
2	0~10mA (RL≤1KΩ)	2	0~10mA (RL≤1KΩ)	3	3限报警	D3	RS232C打印接口
3	0~5V (RL≥250KΩ)	3	0~5V (RL≥250KΩ)	4	4限报警		
4	0~20mA (RL≤500Ω)	4	0~20mA (RL≤500Ω)				
5	0~10V (RL≥4KΩ)	5	0~10V (RL≥4KΩ)				
8	特殊规格	8	特殊规格				
⑦馈电输出		⑧供电电源		⑨备注			
代码	馈电输出 (输出电压)	代码	电压范围	无备注可省略			
X	无输出	A	AC/DC 100~240V (50/60Hz)				
1P	1路馈电输出	D	DC 20~29V				
2P	2路馈电输出						
	如2P (12/24) 表示第一路12V, 第二路24V馈电输出						

★备注:1、选型时请根据接线图来选择功能,由于尺寸小的仪表接线端子少带不了全功能,有的功能在同组端子上只能选择其中一种功能;
 2、规格尺寸为F型的仪表不带RS232C打印接口;
 规格尺寸为H型的仪表不带RS232通讯接口和RS232C打印接口,输入分度号不可选择38:0~600V;
 3、规格尺寸为H型以及接线端子25-36间带报警功能的D、E型仪表,继电器触点容量为AC125V/0.5A、DC24V/0.5A,其它规格尺寸的仪表继电器触点容量为AC220V/2A、DC24V/2A。
 4、选型时必须完整,没有选到的功能项不能省略,必须用“X”补上。
 例1: OHR-E100A-55-0/X/2/D1/1P(24)-A